

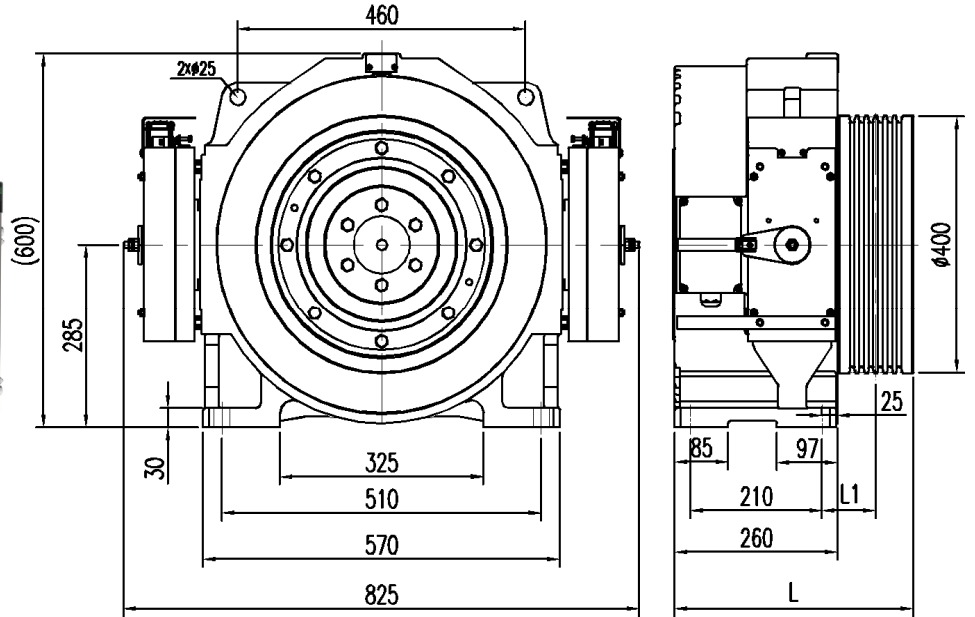
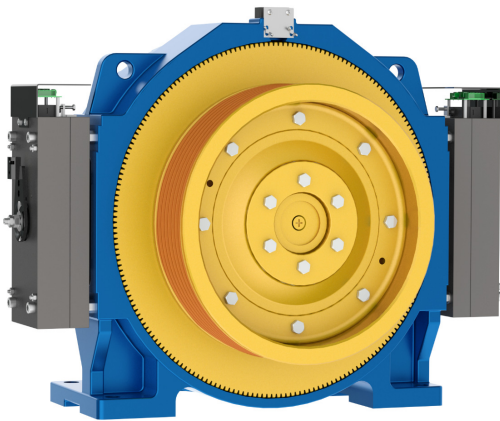
# MCK300

PM電梯主機(曳引輪400)

**RIZAWA** 利澤機電股份有限公司  
RIZAWA MACHINERY ELECTRIC CO.,LTD

PM無齒輪電梯專用主機

Changes for the better  
因為專業；所以卓越  
因為用心；深得您心



## 規格表 Spec. Sheet

最大軸靜載：6000KG 自重：520KG 工作制：S5-40%ED 制動器：啓動/保持電壓 DC110V/DC80V 2x1.6A 防護等級：IP41 絕緣等級：F

型號 Type	懸掛比 Roping	載重 Duty Load kg	速度 Speed m/min	曳引輪節徑 Sheave Diam mm	曳引輪繩槽 Sheave Groove (※注1)	額定電流 220V / 380V A	額定功率 Power kW	額定轉速 Speed r/min	額定頻率 Freq Hz	額定轉矩 Torque N.m	極數 Poles	L mm	L1 mm	
MCK300	2:1	1250	30	400	5-7×φ10×15	23 / 14	4.3	48	12.8	850	32	381	86	
			45			35 / 21	8.5	72	19.2	850	32			
			60			35 / 21	8.5	95	25.3	850	32			
			90			58 / 35	12.7	143	38.1	850	32			
			105			58 / 35	14.9	167	44.5	850	32			
			120			67 / 38	17.0	191	50.9	850	32			
		45	1350	400	5-7×φ10×15	24 / 15	4.6	48	12.8	920	920	32	381	86
		60				38 / 22	9.2	72	19.2	920	32			
		90				38 / 22	9.2	95	25.3	920	32			
		105				64 / 38	13.8	143	38.1	920	32			
		120				64 / 38	16.1	167	44.5	920	32			
		x / 42				18.4	191	50.9	920	32				
	45	1600	400	6-8×φ10×15	29 / 19	5.6	48	12.8	1110	1110	32	6-7溝 =381	6-7溝 =86	
	60				43 / 27	11.0	72	19.2	1110	32				
	90				43 / 27	11.0	95	25.3	1110	32	8溝 =396	8溝 =93.5		
	105				x / 43	16.6	143	38.1	1110	32				
	120				x / 43	19.4	167	44.5	1110	32				
	x / 49				22.2	191	50.9	1110	32					
	1:1	700	400	5-7×φ10×15	15 / 8	2.4	24	6.4	950	950	32	381	86	
					45	23 / 15	4.8	36	9.6	950	32			
					60	23 / 15	4.8	48	12.8	950	32			
					90	39 / 23	7.2	72	19.2	950	32			
					105	39 / 23	8.4	84	22.4	950	32			
					120	18 / 11	2.8	24	6.4	1110	32			
800		400	6-8×φ10×15	27 / 18	5.6	36	9.6	1110	1110	32	6-7溝 =381	6-7溝 =86		
				60	27 / 18	5.6	48	12.8	1110	32				
				90	43 / 27	8.4	72	19.2	1110	32	8溝 =396	8溝 =93.5		
				105	43 / 27	9.8	84	22.4	1110	32				

※注1：溝型及溝槽數可依客戶指定，本型錄提供之數值為均數參考。

※注2：規格表以外的需求，請洽詢業務人員。